

Pojistky pro jištění VN/NN transformátorů

DIN standardní pojistková vložka s ukazatelem



pojistky pro jištění transformátorů - DIN

jm. proud (A)	jm. napětí (kV)	kat. číslo	ref. číslo	L (mm)	D (mm)	balení
2	3/7,2	45DB72V2P	N1000098A	192	56	1
4	3/7,2	45DB72V4P	P1000099A	192	56	1
6,3	3/7,2	45DB72V6,3PD	S209293A	192	56	1
10	3/7,2	45DB72V10PD	T209294A	192	56	1
16	3/7,2	45DB72V16PD	V209295A	192	56	1
20	3/7,2	45DB72V20PD	W209296A	192	56	1
25	3/7,2	45DB72V25PD	X209297A	192	56	1
31,5	3/7,2	45DB72V32PD	Y209298A	192	56	1
40	3/7,2	45DB72V40PD	Z209299A	192	56	1
50	3/7,2	45DB72V50PD	A209300A	192	56	1
63	3/7,2	45DB72V63P	B209301A	192	65	1
80	3/7,2	45DB72V80P	C209302A	192	65	1
100	3/7,2	45DB72V100P	D209303A	192	65	1
125	3/7,2	45DB72V125PD	Q1000100A	192	88	1
160	3/7,2	45DB72V160P	R1000101A	192	88	1
200	3/7,2	45DB72V200P	S1000102A	192	88	1
1	6/12	45DB120V1P	T1000103A	292	56	1
2	6/12	45DB120V2P	V1000104A	292	56	1
4	6/12	45DB120V4P	W1000105A	292	56	1
6,3	6/12	45DB120V6,3P	F209305A	292	56	1
10	6/12	45DB120V10P	G209306A	292	56	1
16	6/12	45DB120V16P	H209307A	292	56	1
20	6/12	45DB120V20P	J209308A	292	56	1
25	6/12	45DB120V25P	K209309A	292	56	1
31,5	6/12	45DB120V32P	L209310A	292	56	1
40	6/12	45DB120V40P	M209311A	292	56	1
50	6/12	45DB120V50P	N209312A	292	56	1
63	6/12	45DB120V63P	P209313A	292	56	1
80	6/12	45DB120V80P	Q209314A	292	65	1
100	6/12	45DB120V100P	R209315A	292	65	1
125	6/12	45DB120V125P	X1000106A	292	88	1
160	6/12	45DB120V160P	Y1000107A	292	88	1
200	6/12	45DB120V200P	Z1000108A	292	88	1
6,3	10/17,5	45DB175V6,3P	T209317A	367	56	1
10	10/17,5	45DB175V10P	V209318A	367	56	1

jm. proud (A)	jm. napětí (kV)	kat. číslo	ref. číslo	L (mm)	D (mm)	balení
20	10/17,5	45DB175V20P	X209320A	367	56	1
25	10/17,5	45DB175V25P	Y209321A	367	56	1
31,5	10/17,5	45DB175V32P	Z209322A	367	56	1
40	10/17,5	45DB175V40P	A209323A	367	56	1
50	10/17,5	45DB175V50P	B209324A	367	56	1
63	10/17,5	45DB175V63P	C209325A	367	56	1
80	10/17,5	45DB175V80P	D209326A	367	65	1
100	10/17,5	45DB175V100P	E209327A	367	88	1
1	10/24	45DB240V1P	A1000109A	442	56	1
2	10/24	45DB240V2P	B1000110A	442	56	1
4	10/24	45DB240V4P	C1000111A	442	56	1
6,3	10/24	45DB240V6,3P	S209339A	442	56	1
10	10/24	45DB240V10P	T209340A	442	56	1
16	10/24	45DB240V16P	V209341A	442	56	1
20	10/24	45DB240V20P	W209342A	442	56	1
25	10/24	45DB240V25P	X209343A	442	56	1
31,5	10/24	45DB240V32P	Y209344A	442	56	1
40	10/24	45DB240V40P	Z209345A	442	56	1
50	10/24	45DB240V50P	A209346A	442	56	1
63	10/24	45DB240V63P	B209347A	442	56	1
80	10/24	45DB240V80P	C209348A	442	65	1
100	10/24	45DB240V100P	D209349A	442	78	1
125	10/24	45DB240V125P	D1000112A	442	88	1
160	10/24	45DB240V160P	E1000113A	442	88	1
200	10/24	45DB240V200P	F1000114A	442	88	1
2	20/36	45DB360V2P	G1000115A	537	56	1
4	20/36	45DB360V4P	H1000116A	537	56	1
6,3	20/36	45DB360V6,3PD	S209362A	537	56	1
10	20/36	45DB360V10PD	T209363A	537	56	1
16	20/36	45DB360V16PD	V209364A	537	56	1
20	20/36	45DB360V20PD	W209365A	537	56	1
25	20/36	45DB360V25PD	X209366A	537	56	1
31,5	20/36	45DB360V32PD	Y209367A	537	65	1
40	20/36	45DB360V40PD	Z209368A	537	65	1
50	20/36	45DB360V50PD	J1000117A	537	88	1

DIN standardní pojistková vložka s ukazatelem a tepelnou pojistkou



jm. proud (A)	jm. napětí (kV)	kat. číslo	ref. číslo	balení
1	6/12	45DB120V1PT	L1000119A	1
2	6/12	45DB120V2PT	M1000120A	1
4	6/12	45DB120V4PT	N1000121A	1
6,3	6/12	45DB120V6,3PT	P1000122A	1
10	6/12	45DB120V10PT	Q1000123A	1
16	6/12	45DB120V16PT	R1000124A	1
20	6/12	45DB120V20PT	S1000125A	1
25	6/12	45DB120V25PT	T1000126A	1
31,5	6/12	45DB120V32PT	V1000127A	1
40	6/12	45DB120V40PT	W1000128A	1
50	6/12	45DB120V50PT	X1000129A	1
63	6/12	45DB120V63PT	Y1000130A	1
80	6/12	45DB120V80PT	Z1000131A	1
100	6/12	45DB120V100PT	A1000132A	1
125	6/12	45DB120V125PT	B1000133A	1
160	6/12	45DB120V160PT	C1000134A	1
200	6/12	45DB120V200PT	D1000135A	1
1	10/24	45DB240V1PT	E1000136A	1
2	10/24	45DB240V2PT	F1000137A	1
4	10/24	45DB240V4PT	G1000138A	1
6,3	10/24	45DB240V6,3PT	H1000139A	1
10	10/24	45DB240V10PT	J1000140A	1
16	10/24	45DB240V16PT	K1000141A	1
20	10/24	45DB240V20PT	L1000142A	1
25	10/24	45DB240V25PT	M1000143A	1
31,5	10/24	45DB240V32PT	N1000144A	1
40	10/24	45DB240V40PT	P1000145A	1
50	10/24	45DB240V50PT	Q1000146A	1
63	10/24	45DB240V63PT	R1000147A	1
80	10/24	45DB240V80PT	S1000148A	1
100	10/24	45DB240V100PT	T1000149A	1
125	10/24	45DB240V125PT	V1000150A	1

DIN standardní pojistková vložka s ukazatelem



jm. proud (A)	jm. napětí (kV)	kat. číslo	ref. číslo	balení
6,3	6/12	45DG120V6,3P	W1000151A	1
10	6/12	45DG120V10P	X1000152A	1
16	6/12	45DG120V16P	Y1000153A	1
25	6/12	45DG120V25P	Z1000154A	1
40	6/12	45DG120V40P	A1000155A	1
50	6/12	45DG120V50P	B1000156A	1
4	10/24	45DG240V4P	C1000157A	1
6,3	10/24	45DG240V6,3P	D1000158A	1
10	10/24	45DG240V10P	E1000159A	1
16	10/24	45DG240V16P	F1000160A	1
25	10/24	45DG240V25P	G1000161A	1

Pojistky pro jištění transformátorů

pojistkové spodky

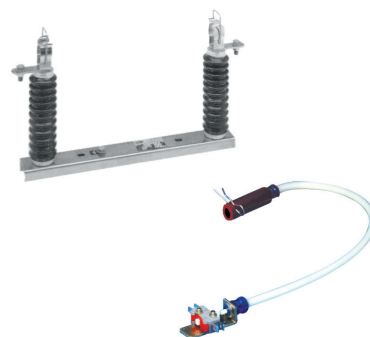
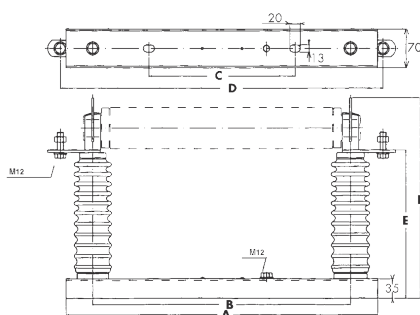
jm. napětí (kV)	velikost	použití	ref. č. Number	kat. číslo	balení
7,2	SI 7,2/192	vnitřní	G209421A	SI72V192	1
12	SI 12/292	vnitřní	H209422A	SI120V292	1
17,5	SI 17,5/292	vnitřní	J209423A	SI175V292	1
24	SI 24/442	vnitřní	K209424A	SI 240V442	1
36	SI 36/537	vnitřní	M209426A	SI360V537	1
12	SE 12/292	venkovní	S210328A	SE120V292	1
17,5	SE 17,5/292	venkovní	T210329A	SE175V292	1
24	SE 24/442	venkovní	V210330A	SE240V442	1

kontakty

velikost	ref. číslo	kat. číslo	balení
MR 45 + pružina	L096472A	MR45R	1
MR 45 bez připoj. třmenu	S210236B	MR55R	2

pojistkové spodky se signalizací

jm. napětí (kV)	poč. kontaktů	ref. číslo	kat. číslo	balení
12/36	1 NO/NF	E092855A	MC1-5NFLEXQS500	1
12/36	2 NO/NF	F092856A	MC1-9NFLEXQS500	1



jm. napětí (kV)	délka pojistky L (mm)	velikost	diel. odpor (fáze/zem)		rozměry (mm)						váha (kg)
			50Hz-1mn Kv Rms	1,2/50μs max. U	A	B	C	D	E	F	
7,2	192	SI 7,2/192	20	60	400	226	322	347	175	270	3,8
12	292	SI 12/292	28	75	424	324	200	445	175	270	4,1
17,5	292	SI 17,5/292	38	95	424	324	200	445	220	315	5,1
24	442	SI 24/442	50	125	576	476	270	597	270	365	5,5
36	537	SI 36/537	70	170	670	570	350	691	354	449	7,7
12	292	SE 12/292	28	75	424	324	200	445	261	356	7,5
17,5	292	SE 17,5/292	38	95	424	324	200	445	261	356	7,5
24	442	SE 24/442	50	125	576	476	270	597	309	404	8,8
36	537	SE 36/537	70	170	670	570	350	691	381	476	13,2